

KRUPP

Benennung

Description

Bildtafel Nr.
Plane of projection No.

A-Zu
mod.
state

FHG

Hydro-Lenkung

Hydro-steering

1 556 379

073

Ersatzteilliste (Bildtafel)

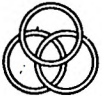
List of spare parts (Plane of project.)

ETL-Nr.
1 744 611

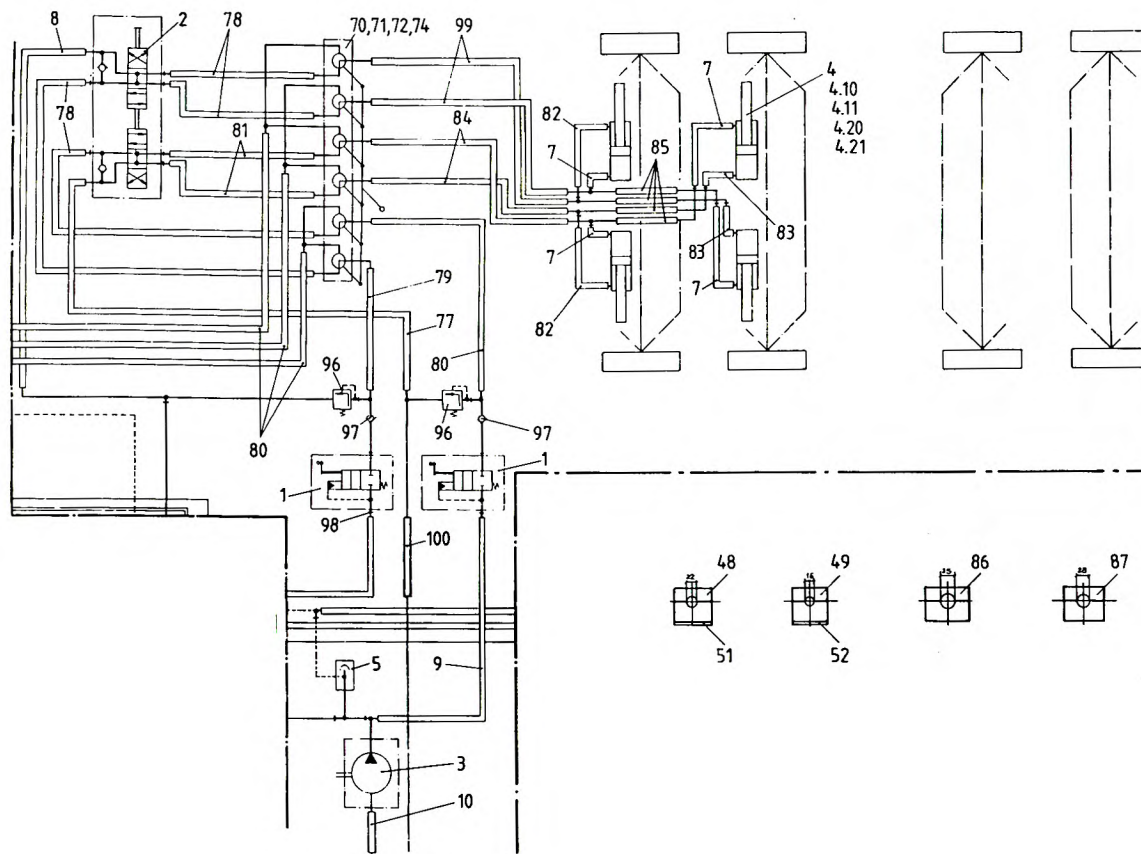
Blatt
Sheet 1


ME = Mengeneinheit / QCD = Quantity Code
 01 - Stück 06 - m³ 17 - cm² 24 - Zoll
 02 - kg 07 - l 18 - dm² 25 - mg
 03 - t 08 - cm 20 - cm³ 26 - 1/1000 Stück
 04 - m 09 - g 22 - Satz
 05 - m² 10 - mm 23 - Paar

Ä-Zust. mod.state	Pos. Item	Stücklisten-Nr. Liste of spare parts No.		Menge Quantity	ME QCD	Benennung	Description	Bemerkung Remark
		Teile-Nr. Part-No.	ETL					
	001	0553062		2.0	01	DURCHFLUSZANZEIGER	FLOW INDICATOR	
	002	1685008		1.0	01	LENKUNG, HALBBLOCK- HYDRO-	HYDRO-STEERING	
	003	1576312		1.0	01	PUMPE, RAD.-KOLBEN-	RADIAL PLUNGER PUMP	
	004	1574660		4.0	01	ZYLINDER, ARBEITS-	WORKING CYLINDER	
	004.10	1576637		1.0	01	ERSATZTEILE FUER ZF ZYLINDER	SPARE PARTS FOR ZF CYLINDER	
	004.11	1681187		1.0	01	DICHTUNGSSATZ	GASKET SET	
	004.20	1576638		1.0	01	ERSATZTEILE FUER WEBER-HYDRAULIK ZYLINDER	SPARE PARTS FOR WEBER-HYDRAULIK CYLINDER	
	004.21	1679934		1.0	01	DICHTUNGSSATZ	GASKET SET	
	005	0557501		1.0	01	VENTIL, ENTLUEFTGS-	{AIR-}VENT VALVE	
	006	1201396		1.0	01	STUTZEN, MESZ-	CONNECTING ADAPTER	
	007 X	0559460		4.0	01	LEITUNG, SCHLAUCH- 2SN_8PP850P D IN 20066	HOSE ASSEMBLY	
	008	1682880		1.0	01	LEITUNG, SCHLAUCH- 2SN_20NN4600P DIN 20066	HOSE ASSEMBLY	
	009	1684226		1.0	01	LEITUNG, SCHLAUCH- 2SN_12PP5000P DIN 20066	HOSE ASSEMBLY	
	010	0550815		1.0	01	LEITUNG, SCHLAUCH- 2SN_25NN700P DIN 20066	HOSE ASSEMBLY	
	048	1571489		1.0	01	SCHELLE	CLAMP	
	049	1068364		12.0	01	SCHELLE	CLAMP	
	051	1571482		1.0	01	PLATTE, DISTANZ-	DISTANCE PLATE	
	052	1571495		12.0	01	PLATTE, DISTANZ-	DISTANCE PLATE	
	070	1569543		1.0	01	STECKER	PLUG	
	071	1067552		1.0	01	NADEL, SICHERGS.-, 4	SECURING PIN 4	
	072	1685091		1.0	01	HAHN, 3-WEGE-, 6-FACH	THREE-WAY COCK, SIXFOLD	
	073	0437868		400.0	10	KETTE G_2X12 DIN 5 685 -VERZINKT	COIL CHAIN	
	074	0553652		3.0	01	RING, SCHLUESSEL-	KEY RING	
	077	1682881		1.0	01	LEITUNG, SCHLAUCH- 2SN_20NN4400P DIN 20066	HOSE ASSEMBLY	
	078	1682882		4.0	01	LEITUNG, SCHLAUCH- 2SN_12PP7200P DIN 20066	HOSE ASSEMBLY	

 KRUPP Ersatzteilliste List of spare parts (Plane of project)	Benennung	Description	Ersatzteilliste Nr. List of spare parts No.	Ä-Zu. mod. state	FHG
	LENKUNG, HYDRO-	HYDRO-STEERING	1744611-ETL	A	073
			Datum Date	Seite Page	
			13.03.86	1	


1.551.087-11.84



 Ersatzteilliste (Bildtafel) List of spare parts (Plane of project.)	Benennung Hydro-Lenkung	Description Hydro-steering	Bildtafel Nr. Plane of projection No. 1 556 379	A-Zu. mod. state	FHG 073
			ETL-Nr. 1 744 611	Blatt Sheet	1

ME = Mengeneinheit / QCD = Quantity Code
 01 - Stück 06 - m³ 17 - cm² 24 - Zoll
 02 - kg 07 - l 18 - dm² 25 - mg
 03 - t 08 - cm 20 - cm³ 26 - 1/1000 Stück
 04 - m 09 - g 22 - Satz
 05 - m² 10 - mm 23 - Paar

A-Zust. mod. state	Pos. Item	Stücklisten-Nr. Liste of spare parts No.		Menge Quantity	ME QCD	Benennung	Description	Bemerkung Remark
		Teile-Nr. Part-No.	ETL					
	079	1684542		1.0	01	LEITUNG, SCHLAUCH- DIN 20066	2SN_12PP2900P HOSE ASSEMBLY	
	080	1206765		4.0	01	LEITUNG, SCHLAUCH- DIN 20066	2SN_12PP3200P HOSE ASSEMBLY	
	081	1682883		2.0	01	LEITUNG, SCHLAUCH- DIN 20066	2SN_12PP6900P HOSE ASSEMBLY	
	082	1682884		2.0	01	LEITUNG, SCHLAUCH- DIN 20066	2SN_8PP1050P HOSE ASSEMBLY	
	083	1677493		2.0	01	LEITUNG, SCHLAUCH- IN 20066	2SN_8PP600P D HOSE ASSEMBLY	
	084	1201700		2.0	01	LEITUNG, SCHLAUCH- DIN 20066	2SN_12PP2200P HOSE ASSEMBLY	
	085	1065728		4.0	01	LEITUNG, SCHLAUCH- DIN 20066	2SN_12PP2000P HOSE ASSEMBLY	
	086	1571487		4.0	01	SCHELLE	CLAMP	
	087	1571480		4.0	01	SCHELLE	CLAMP	
	096	1684368		2.0	01	VENTIL, DRUCKBEGR.-	RELIEF-VALVE JET	
	097	0552033		2.0	01	VENTIL, RUECKSCHLAG	BACK-PRESSURE VALVE	
	098	1684315		12.0	01	STUTZEN, EINSCHRAUB	PIPE UNION	
	099	1067949		2.0	01	LEITUNG, SCHLAUCH- DIN 20066	2SN_12PP1800P HOSE ASSEMBLY	
	100	1206980		1.0	01	LEITUNG, SCHLAUCH- DIN 20066	2SN_20NN1450P HOSE ASSEMBLY	
*** ENDE DER LISTE ***						*** END OF THE LIST ***		

 KRUPP Ersatzteilliste List of spare parts (Plane of project)	Benennung	Description	Ersatzteilliste Nr. List of spare parts No.	A-Zu. mod. state	FHG
	LENKUNG, HYDRO-	HYDRO-STEERING	1744611-ETL	A	073
			Datum 13.03.86 Date	Seite 2 Page	

1.551.097-11.84